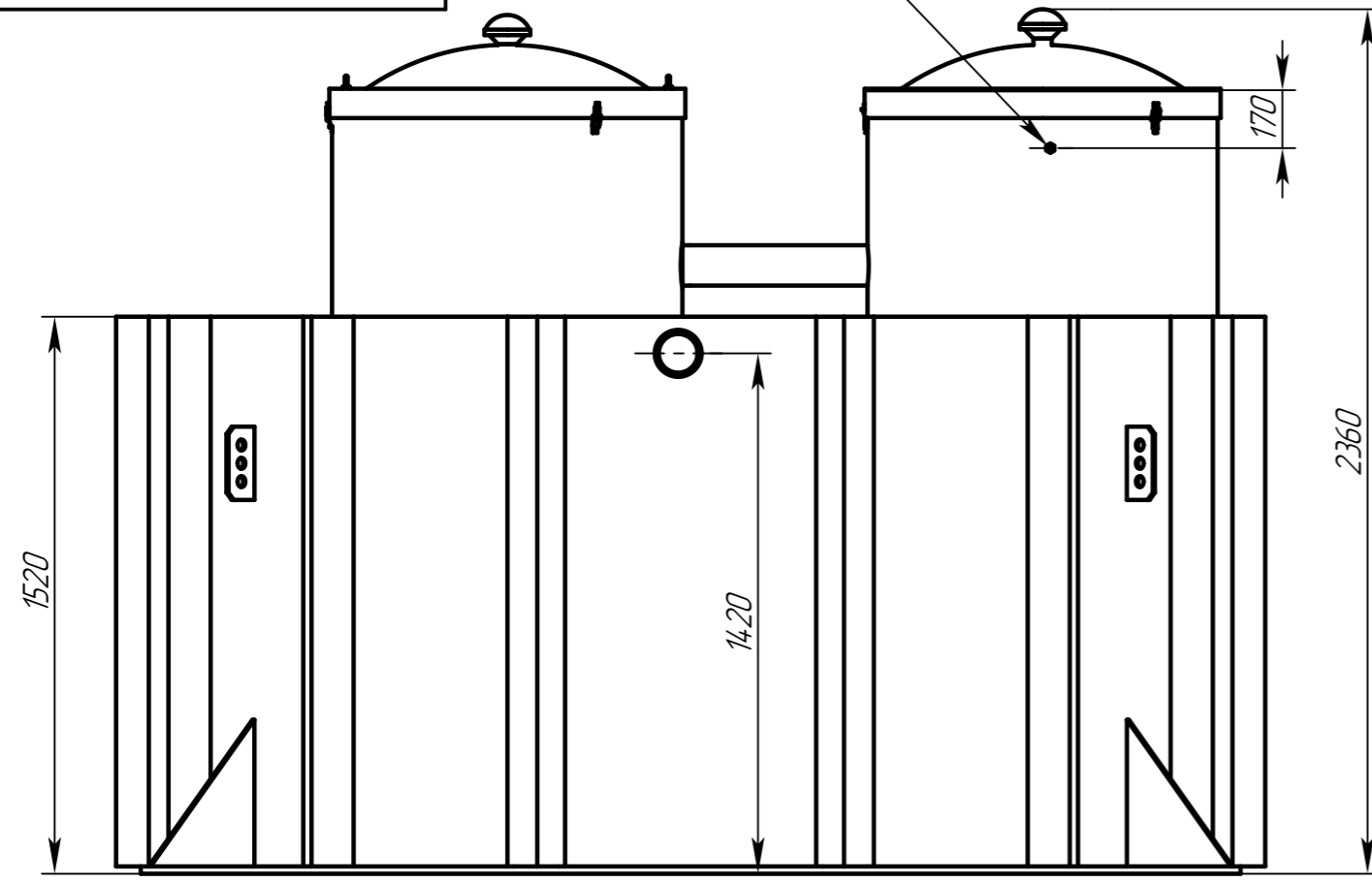


Справ. №
 Перв. примен.
 Подп. и дата
 Инв. № дудл.
 Инв. №
 Взам. инв. №
 Подп. и дата
 Инв. № подл.

Alta Bio 7+ UV ГЧ

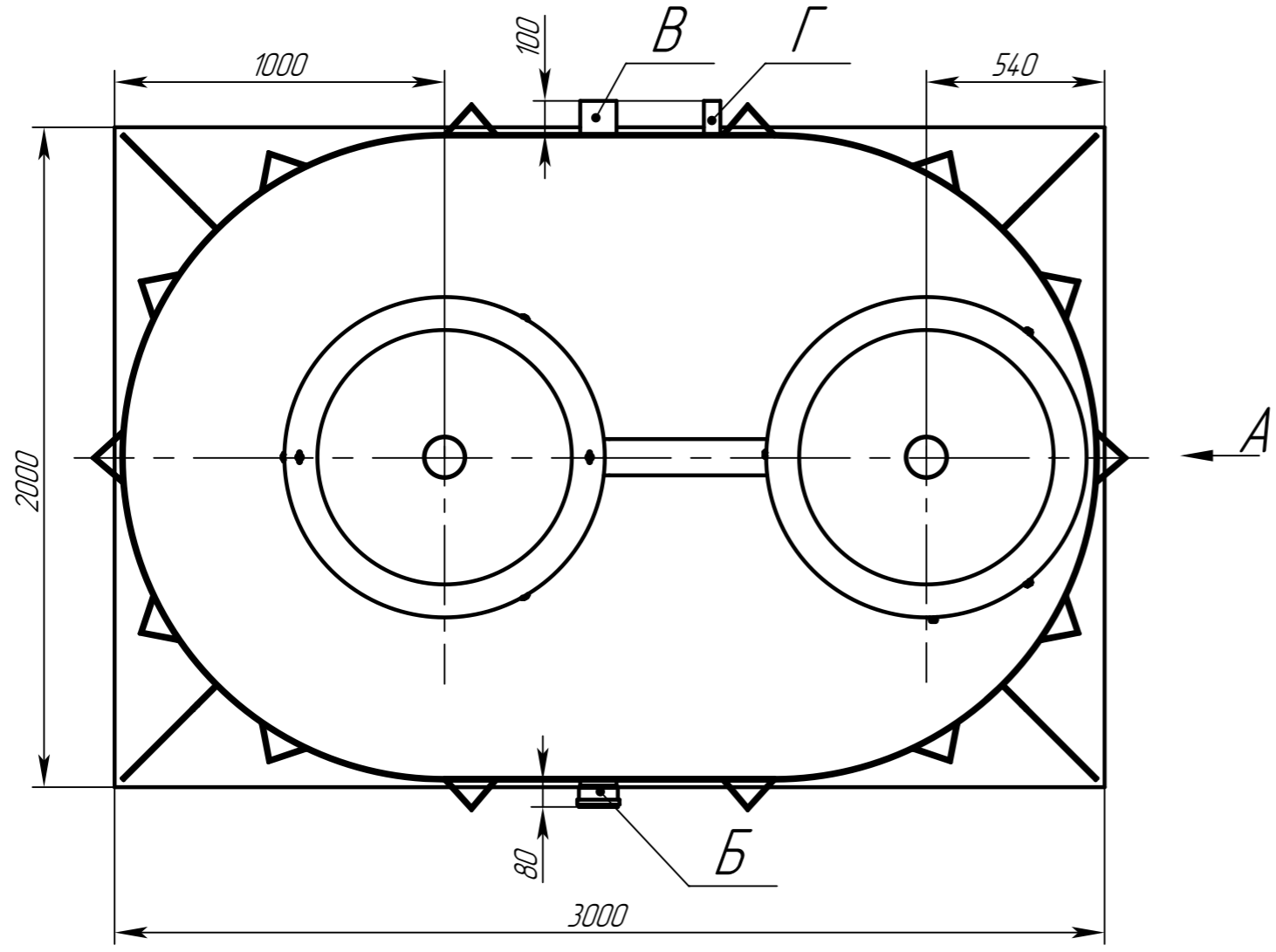
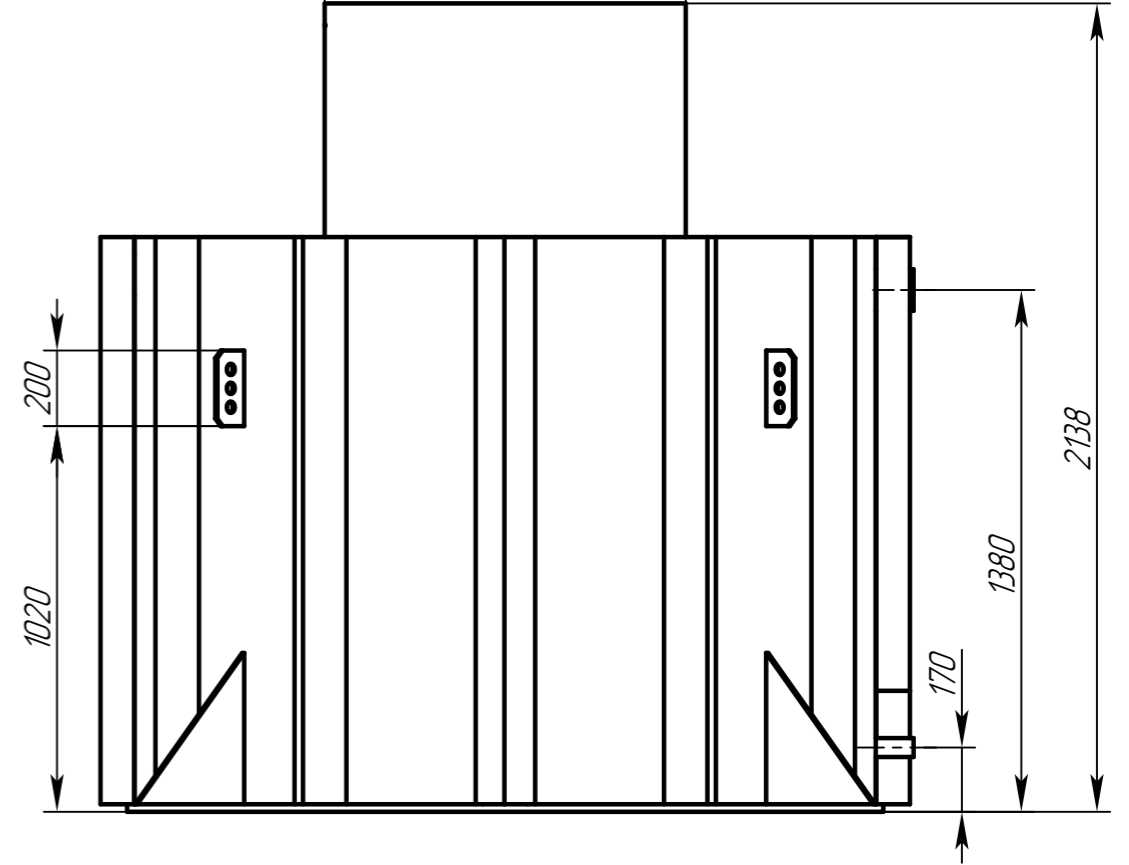
Гермоввод



Крышка условно не показана

A ∅


φ955



Обозначение	Назначение	Диар, мм	Материал	Способ соединения
Б	Вход сточных вод	110	ПП	безнапорный
В	Аварийный выход очищенной воды	110	ПП	безнапорный
Г	Выход очищенной воды	50	ПП	напорный

Технические характеристики:

- Количество пользователей, чел. - не более 7
- Производительность, м³ в сутки - 14
- Режим удаления очищенной воды - напорный
- Метод очистки стоков - механический, биологический, химико-физический
- Вес, кг - 320
- Размер, мм - 3140x2150x2360

					Alta Bio 7+ UV ГЧ		
					Автономная канализационная станция Alta Bio 7+ UV		
					Габаритный чертёж		
Изм.	Лист	№ док.м.	Подп.	Дата	Лит.	Масса	Масштаб
		Федотова		27.05.24		320	1:20
Пров.					Лист	Листов	1
Т.контр.							
Н.контр.							
Утв.	Зарецер		27.05.24				

Копировал

Формат А3