



НПО Экосистема

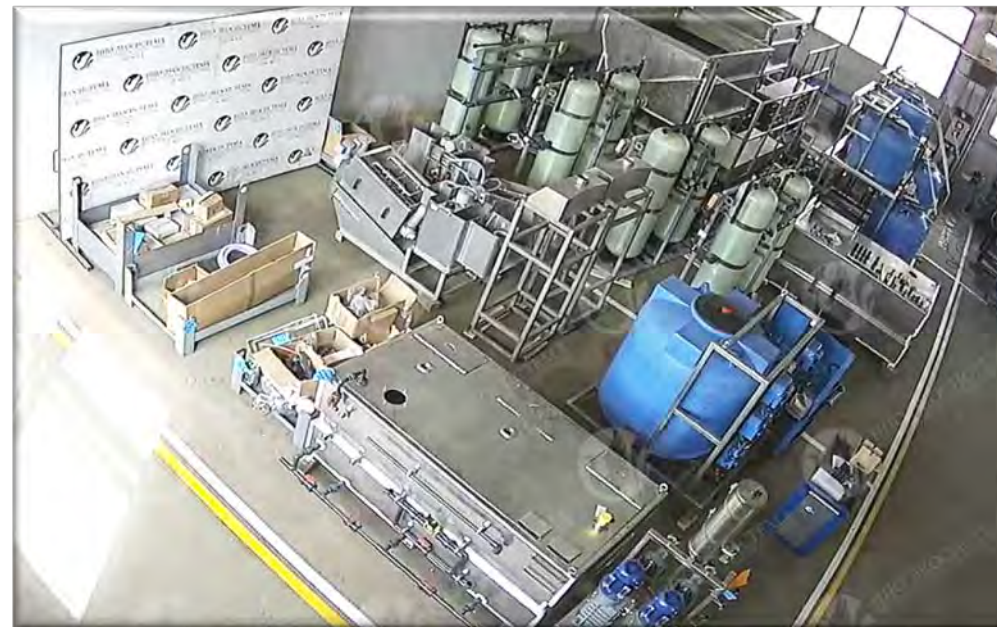
ПРОИЗВОДСТВО ВОДОЧИСТНОГО ОБОРУДОВАНИЯ

**Комплексные решения для различных
отраслей промышленности**

Москва 2019



- ✓ Собственное производство более 5000 м²
- ✓ Исследовательская лаборатория
- ✓ Штат более 200 сотрудников
- ✓ Современные технологии производства
- ✓ Более 300 объектов по все территории РФ



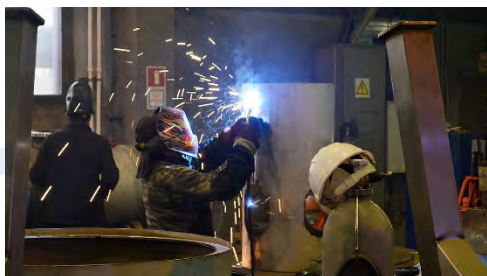


Собственное производство на территории Московской области

1. Заготовка



2. Сварка металла



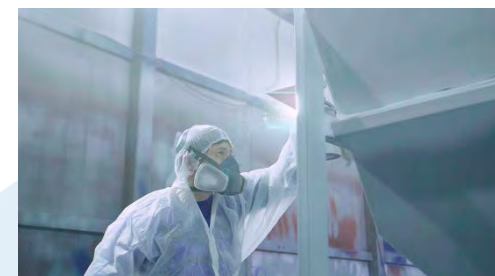
3. Токарно - фрезерная обработка металла



4. Дробеструйная обработка



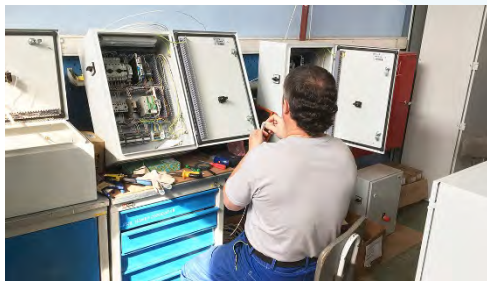
5. Покраска



6. Сборка оборудования



7. Сборка ШУ/ВРУ



8. Электромонтаж



9. Заводские испытания



10. Упаковка изделий





Основные виды сточных вод



Поверхностные



Производственные



Бытовые





Валдай-ДОЖДЬ

- ✓ Резервуар - усреднитель
- ✓ Тонкослойный отстойник
- ✓ Механическая очистка
- ✓ Сорбционная доочистка
- ✓ Уф-обеззараживание
- ✓ АСУТП
- ✓ Инженерные коммуникации



6 Очистка хозяйственно-бытовых сточных вод



Валдай БИО

- ✓ Предварительная механическая очистка
- ✓ Резервуар - усреднитель
- ✓ Биологическая очистка стока
- ✓ Обезвоживание осадка
- ✓ Сорбционная доочистка
- ✓ Уф-обеззараживание
- ✓ АСУТП
- ✓ Инженерные коммуникации





Локальная очистка стоков перед сбросом в городскую канализацию

Валдай-ФЛ

- ✓ Предварительная механическая очистка
- ✓ Резервуар - усреднитель
- ✓ Коррекция рН
- ✓ Напорная реагентная флотация
- ✓ Обезвоживание флотошлама
- ✓ Механическая доочистка
- ✓ АСУТП
- ✓ Инженерные коммуникации



ННК

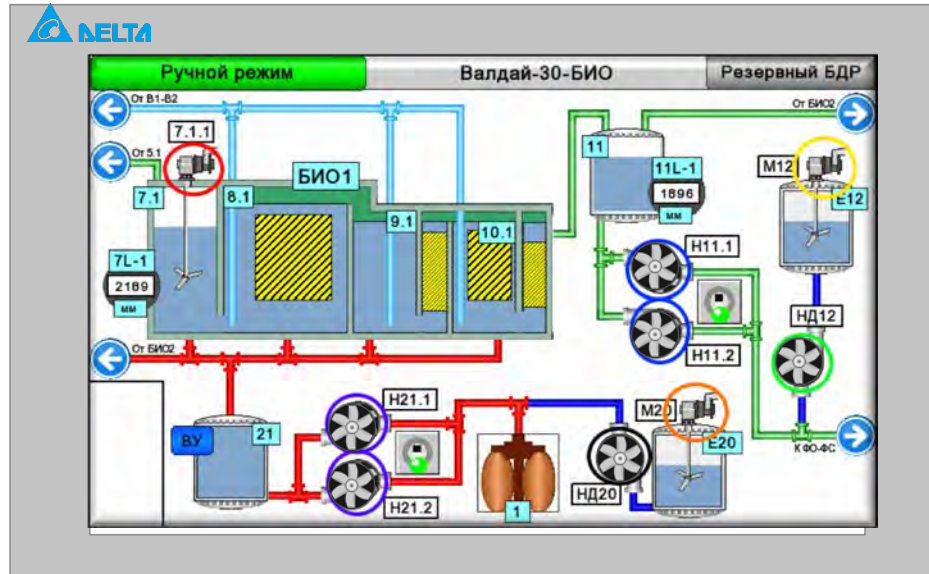




Валдай-Органик и установка БИОфлотации.

- ✓ Предварительная механическая очистка
- ✓ Резервуар - усреднитель
- ✓ Коррекция рН
- ✓ Напорная реагентная флотация
- ✓ Обезвоживание флотошлама
- ✓ АСУТП
- ✓ Инженерные коммуникации





Общепромышленное исполнение шкафов управления.
Степень защиты IP65. Набор дискретных сигналов для дистанционного управления.

Взрывозащищённое исполнение.
Исполнение Ex для взрывоопасных зон 1 и 2 класса по ГОСТ IEC 60079-10-1-2011.



ННК

ЛУКОЙЛ
НЕФТЯНАЯ КОМПАНИЯ



ОЛМО-ЭКО
ОЧИСТНЫЕ СООРУЖЕНИЯ
И ВОДОПОДГОТОВКА

УРАЛНЕФТЕМАШ
производственное объединение





НПО Экосистема

ПРОИЗВОДСТВО ВОДООЧИСТНОГО ОБОРУДОВАНИЯ

Спасибо за внимание!



**Заместитель технического
директора**

Соболев Кирилл Викторович

тел. 8-495-788-03-16

E-mail: valday@eco-systema.com